

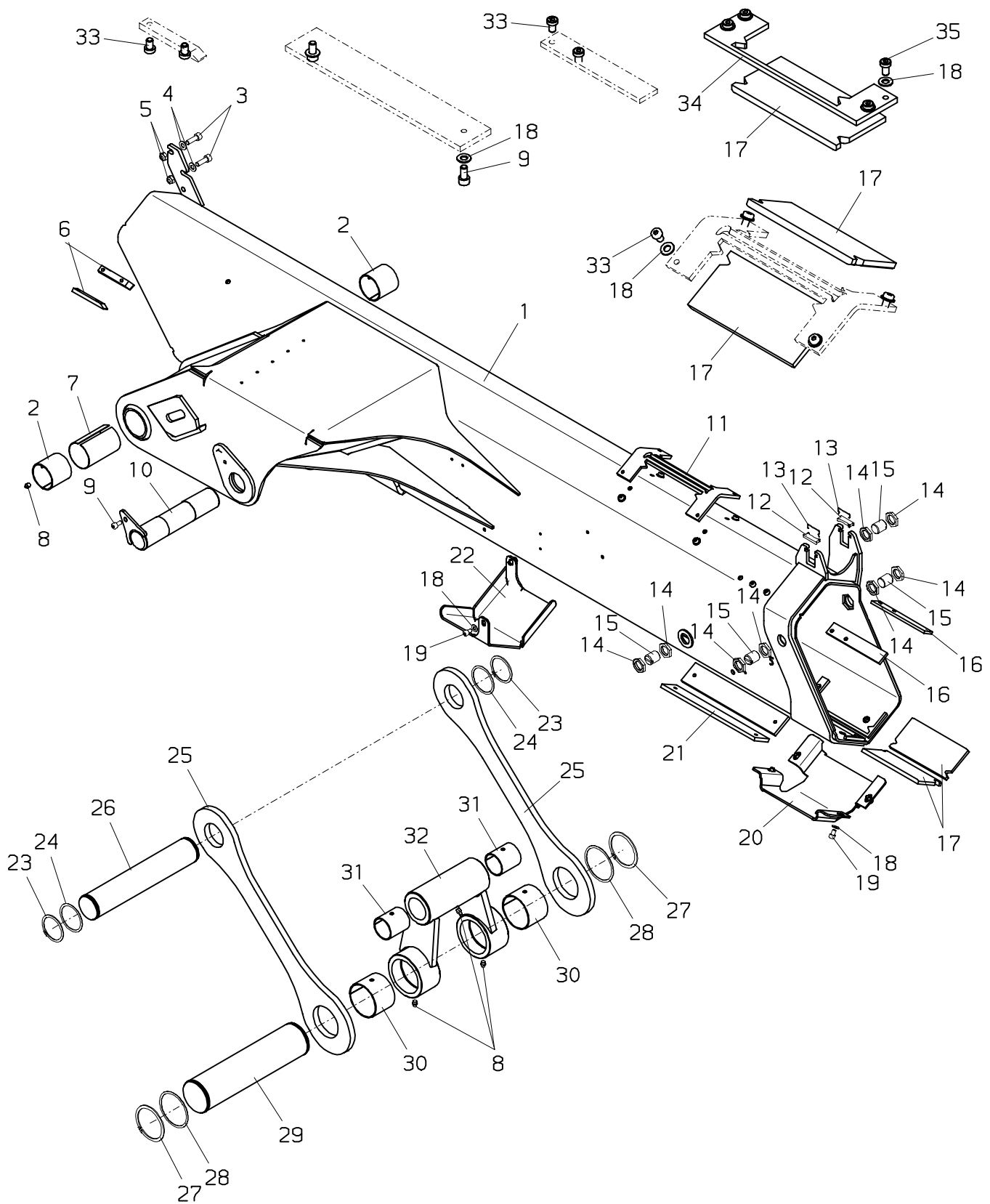
060.0100

04/2004

PALFINGER

PK15002,PK..

PK 15002,PK 16502



PALFINGER

PK15002,PK..

**Knickarm
Outer boom
Deuxieme bras**zu Tafel
to figure
voir planche**060.0100**

04/2004

Nr. No.	Ersatzteil Nr. Sparepart no. No Piece de rechange	Stk. Qty. Nbre.	Teilebezeichnung	Description	Nomenclature	Abmessung Dimension Dimension
1	S205K01SA+00001	1	Knickarm	Outer boom	Deuxieme bras	
2	ELG 011	2	Lagerbüchse	Bearing bush	Bague de palier	
3	ES 276	2	Schraube	Screw	Vis	M 10x30 DIN 912
4	EK 007	2	Scheibe	Washer	Rondelle	D 10 DIN 125
5	EM 021	2	Mutter	Nut	Ecrou	M 10 DIN 985
6	HTR 659	2	Gleitpaket	Guide block	Patin de guidage	8 mm
6	HTR 837	2	Gleitpaket	Guide block	Patin de guidage	6 mm
6	HTR1024	2	Gleitpaket	Guide block	Patin de guidage	10 mm
7	HBD 117	1	Distanzbüchse	Distance washer	Douille d'ecartement	
8	EA 005	4	Schmiernippel	Grease nipple	Graisneur	M 10x1 DIN71412
9	ES 264	5	Schraube	Screw	Vis	M 8x16 DIN 912
10	HI 999	1	Bolzen	Pin	Axe	
11	HA5220	1	Halterung	Bearer	Support	
12	HT5746	2	Halterung	Bearer	Support	
13	EF 144	2	Feder	Feather	Ressort	
14	EM 180	8	Mutter	Nut	Ecrou	M 24x1.5
15	HIG 653	4	Führung	Guide	Guidage	l=28 mm
16	HTR3998	2	Gleitpaket	Guide block	Patin de guidage	1 mm
16	HTR3999	2	Gleitpaket	Guide block	Patin de guidage	6 mm
16	HTR4000	2	Gleitpaket	Guide block	Patin de guidage	8 mm
16	HTR4001	2	Gleitpaket	Guide block	Patin de guidage	10 mm
17	HF 926	4	Gleitpaket	Guide block	Patin de guidage	9 mm l=180 mm
17	HF 931	4	Gleitpaket	Guide block	Patin de guidage	10 mm l=180 mm
17	HF 932	4	Gleitpaket	Guide block	Patin de guidage	11 mm l=180 mm
17	HF 933	4	Gleitpaket	Guide block	Patin de guidage	12 mm l=180 mm
17	HF 970	4	Gleitpaket	Guide block	Patin de guidage	13 mm l=180 mm
17	HF1021	4	Gleitpaket	Guide block	Patin de guidage	14 mm l=180 mm
18	EK 003	18	Scheibe	Washer	Rondelle	D 8 DIN 125
19	ES 374	6	Schraube	Screw	Vis	M 8x12 DIN 912
20	HA4256	1	Schlauchschutz	Flexible tube protection	Protection tuyau flexible	
21	HTR1358	2	Verstärkung	Strengthening	Amplification	
22	HA1048	1	Schlauchschutz	Flexible tube protection	Protection tuyau flexible	
23	EQ 083	2	(Seilwinde)	(Rope winch)	(Treuil a cable)	
24	HBS 759	2	Sicherungsring	Circlip	Circlips	D 60 DIN 471
25	S205L05-A	2	Distanzscheibe	Distance washer	Douille d'ecartement	1,5 mm
26	HI2899	2	Kniehebel	Lever	Levier	
27	HI2899	1	Bolzen	Pin	Axe	
28	EQ 076	2	Sicherungsring	Circlip	Circlips	D 80 DIN 471
29	HBS 889	2	Distanzscheibe	Distance washer	Douille d'ecartement	1,5 mm
30	HI2900	1	Bolzen	Pin	Axe	
31	ELG 132	2	Lagerbüchse	Bearing bush	Bague de palier	
32	ELG 009	2	Lagerbüchse	Bearing bush	Bague de palier	
33	S205L07-A	1	Kniehebel	Lever	Levier	
			(+30,31)	(+30,31)	(+30,31)	
	ES1082	8	Schraube	Screw	Vis	M 8x12 DIN 7984